



ご存知ですか？
上側に取付る方法！！

厳選
販売強化商品

ハイパワー L型ホルダー

・特許登録

奥行きのある
ワークの
溶接に！！



さらにワークの干渉を
避けるため、特注品の
加工も自社工場
で行います！！

詳しくは裏面を！！

SMK

株式会社 **イスマタ**

担当：営業部 内田 和希 (うちだかずき)

本社/工場

〒252-0132 神奈川県相模原市緑区橋本台2-10-5

TEL : 042-703-0016 FAX : 042-703-0026

E-mail: info@e-smk.co.jp



ハイパワーL型ホルダー

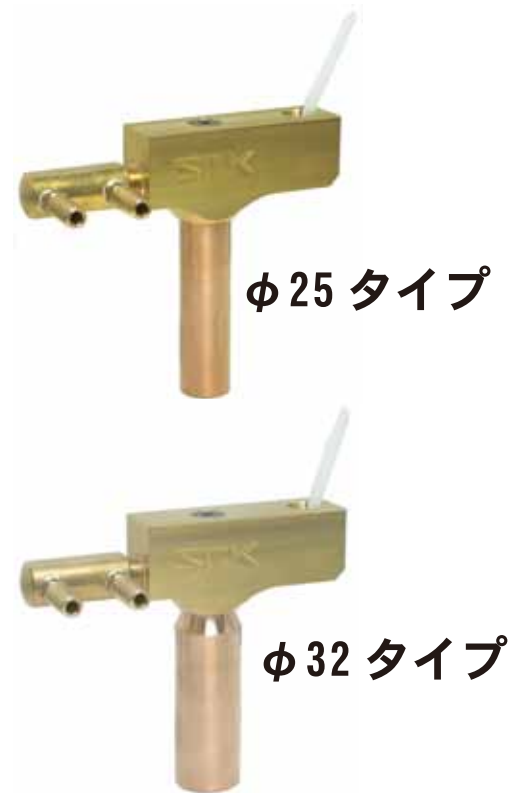
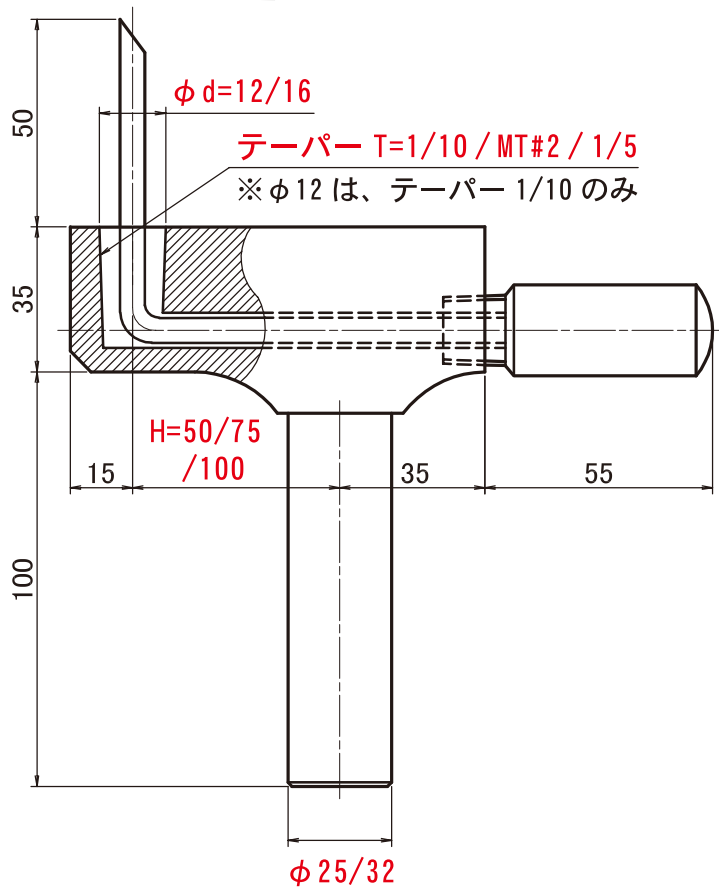
!! 標準仕様

クロム銅 (CrCu)
Chromium copper

RWMA
CLASS
2

黄銅 (BSBM)
Brass

RWMA
CLASS
1



特注品の一例

ワークの干渉を避ける特注品の一例です。
自社工場で加工!! その他の加工もご相談ください。
担当：営業部 内田 和希 (うちだかずき)

